

L'INNOVATION
design

ALLIANCE DES MATIÈRES

Choisir une porte d'entrée K•LINE, c'est la certitude d'offrir à son habitat une signature unique. C'est faire le choix de matériaux nobles et modernes, alliance de matières animées d'effets décoratifs, autour d'un équilibre subtil entre vitrage et aluminium. Associées à la richesse de la palette de couleurs K•LINE, nos portes d'entrée accompagnent la créativité des formes architecturales aussi bien contemporaines que traditionnelles, et participent pleinement à la valorisation de votre habitat.



L'EXPRESSION DE LA
qualité

UNE QUALITÉ DANS LE MOINDRE DÉTAIL

Saisir une poignée K•LINE, c'est ressentir un confort de prise en main incomparable. Imaginées par un designer, elles conjuguent force et finesse, en laissant jouer la lumière sur leurs surfaces lisses et en guidant le regard sur leurs proportions optimales. Leurs formes géométriques s'harmonisent avec le design de nos portes d'entrée ou rappellent les poignées de fenêtres pour une parfaite harmonie intérieure. Elles bénéficient de la technologie CKS (Clippage K•LINE Sécurisé) pour une fixation simple et rapide, et du traitement de surface PVD « chrome brossé », pour une qualité de finition remarquable !



L'INNOVATION
éco responsable

UN MATÉRIAU NOBLE ET ÉCOLOGIQUE

Par le choix exclusif de l'aluminium, matériau naturellement respectueux de l'environnement sur la totalité de son cycle de vie, K•LINE s'inscrit dans la vision d'un avenir aussi respectueux de la planète que soucieux du bien-être des hommes. 100% recyclable sans dégradation de ses propriétés naturelles, il répond précisément aux exigences du développement durable en termes de qualité de construction.



L'INNOVATION
française



K•LINE, LE N°1 DE LA PORTE D'ENTRÉE ALU

Nées d'un savoir-faire 100 % français, les portes d'entrée K•LINE sont fabriquées dans les usines les plus modernes d'Europe, installées depuis toujours en Vendée. L'entreprise K•LINE et ses usines participent ainsi activement au développement de l'emploi local.



PORTE D'ENTRÉE,
PORTE DE GARAGE, PORTAIL :
HARMONISEZ VOTRE FAÇADE !



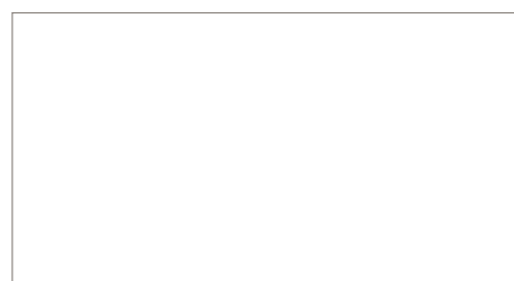
Avec K•LINE, coordonnez le design de votre porte d'entrée avec celui de votre portail et de votre porte de garage, pour une parfaite harmonie extérieure. Inspirés de l'esthétique des modèles ESQUIF (Collection Caractère), LIGNÉE (Collection Perspective) et ÉQUILIBRE (Collection Contemporaine), les portes de garage et portails sont fabriqués par des prestataires rigoureusement sélectionnés par K•LINE : la TOULOUSAINE pour les portes de garage et SIB pour les portails. Contactez votre professionnel installateur, il les commandera directement chez ces 2 fabricants.



Retrouvez-nous sur le site
www.maporteamoi.fr



DEMANDEZ
votre catalogue



Théâtre de la Ville - Février 2016 - Photos: Studios GARNIER - GAIL ARNAUD - Frédéric MERLET - EYED - SIEL - CORBIS - ISTOCK - GETTY IMAGES - FOTOLIA - Document non contractuel - Nous nous réservons le droit à tout moment, dans un souci d'évolution de nos menusés, d'apporter toutes modifications techniques que nous jugeons utiles.

K•LINE
innove pour moi



PORTES D'ENTRÉE **K•LINE**

K•LINE - CS 40129 - 85501 Les Herbiers cedex

0 801 803 803 www.k-line.fr



K•LINE INNOVE POUR MOI

L'INNOVATION
monobloc



72 mm

ISOLATION THERMIQUE

Parce que l'isolation conditionne directement votre confort intérieur, les portes d'entrée K•LINE sont équipées en série du meilleur de la technologie isolante. Dotées d'un ouvrant monobloc de 72 mm, elles bénéficient d'une excellente isolation thermique (Ud jusqu'à 1,0 W/m².K) et sont conformes à la RT 2012, au crédit d'impôt et à l'éco Prêt à Taux Zéro (Eco-PTZ). Les portes vitrées sont quant à elles équipées d'un triple vitrage pour une meilleure performance thermique.



ISOLATION ACOUSTIQUE

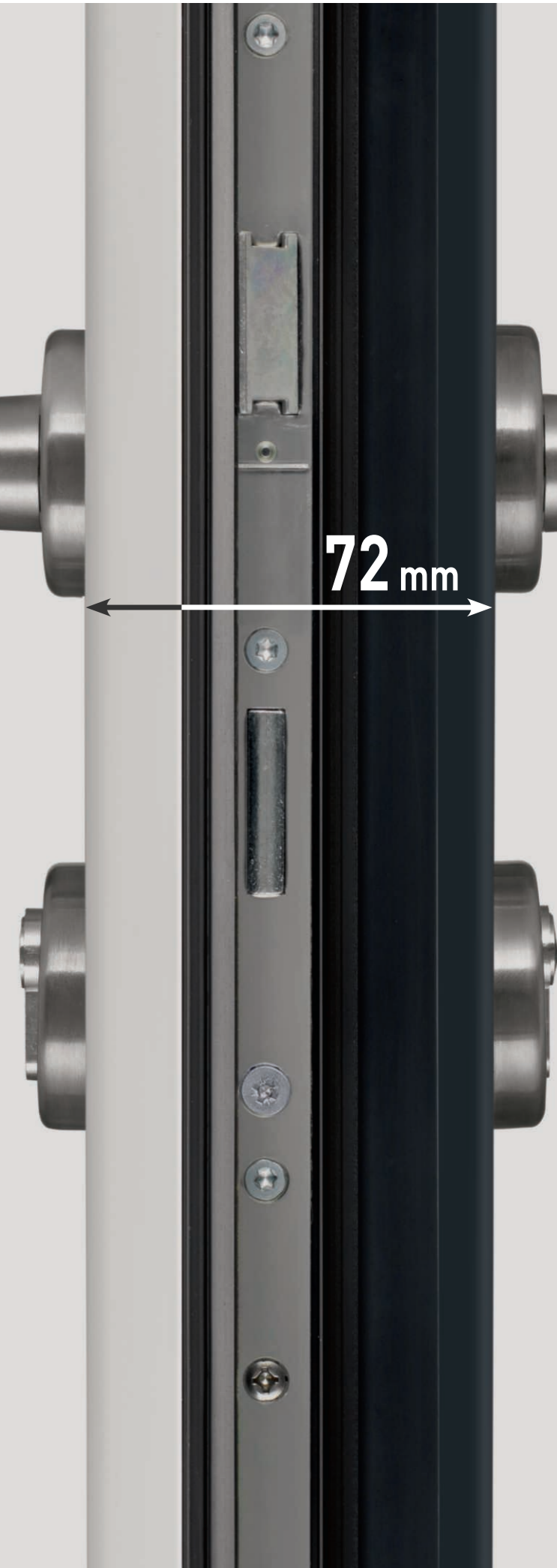
Parce que le confort intérieur et le bien-être passent également par une bonne isolation phonique de l'habitat, les portes d'entrée K•LINE affichent de hautes performances acoustiques. Conçues pour répondre à un niveau d'isolation acoustique élevé (jusqu'à 36 dB), elles contribuent ainsi à votre confort et vous assurent une tranquillité optimale en vous isolant efficacement des bruits extérieurs.

SÉCURITÉ

Pour vous assurer une sécurité maximale, les portes K•LINE sont dotées de dispositifs de sécurité performants : serrure avec 5 points de fermeture et panneau monobloc de 72 mm parmi les plus épais du marché. Les modèles vitrés des collections Luminescence et Clarté bénéficient tous d'un vitrage retardateur d'effraction.

DURABLE ET FACILE D'ENTRETIEN

La qualité et la solidité du matériau aluminium confèrent aux portes d'entrée K•LINE une résistance plus importante face aux agressions extérieures ainsi qu'une grande durabilité des performances mécaniques. Facile d'entretien, un simple lavage à l'eau claire suffit.

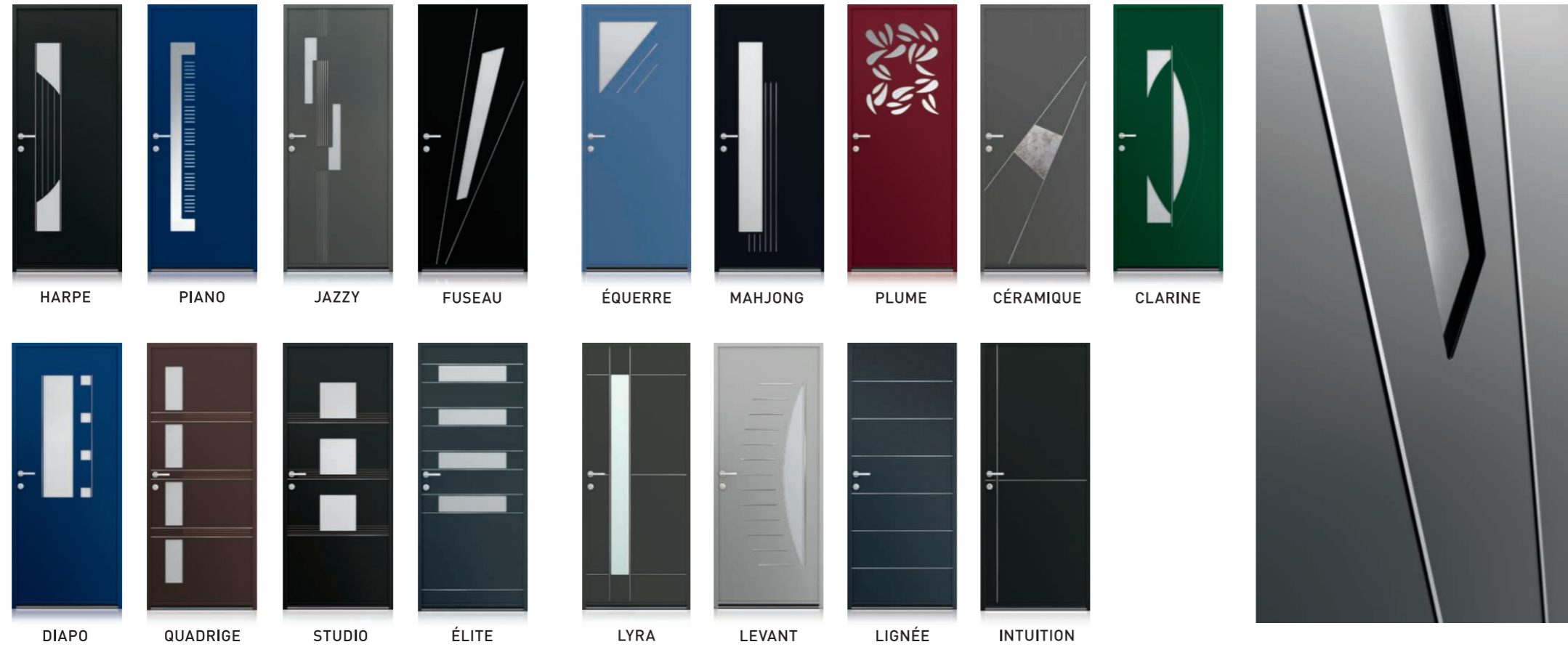


COLLECTION **perspective** COLLECTION

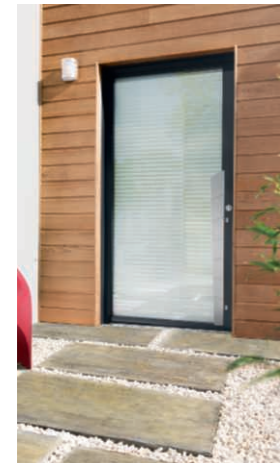


HABILILEZ VOTRE PORTE D'UN JONC ALU

- Ouvrant monobloc de 72 mm.
- Jonc alu design ou vitrage réfléchissant.
- Large palette de design : céramique, vitrage, motifs décoratifs usinés...
- Triple vitrage feuilleté.



COLLECTION **luminescence** COLLECTION



PAR AMOUR DE LA LUMIÈRE !

- Ouvrant semi-caché.
- Triple vitrage feuilleté de 58 mm d'épaisseur.
- Motif sablé sur vitrage réfléchissant, vitrage réfléchissant ou vitrage dépoli.

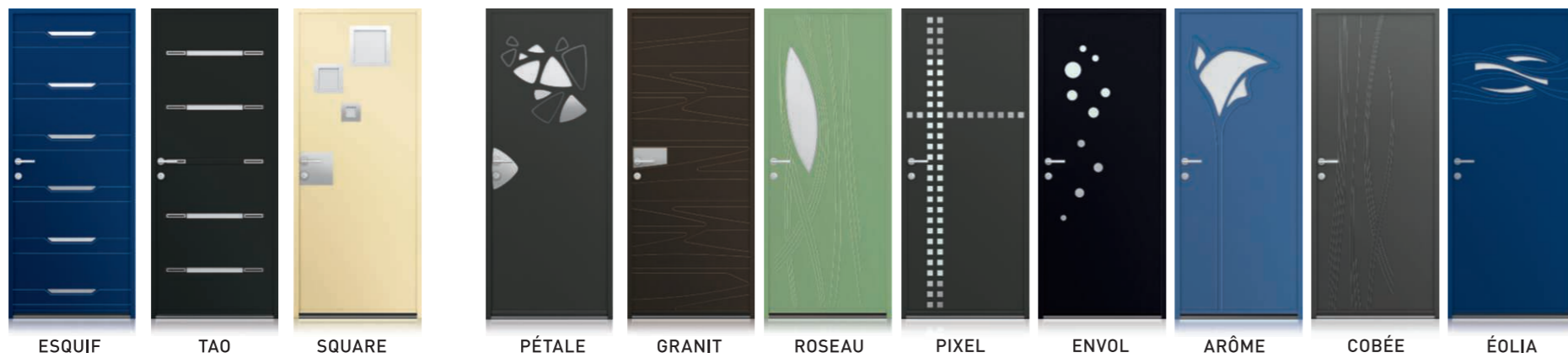


COLLECTION **caractère** COLLECTION



LE TRAVAIL DE LA MATIÈRE ET DE LA COULEUR

- Ouvrant monobloc de 72 mm.
- Double concept esthétique :
 - Vitrage, motif usiné ou alu brossé à l'extérieur,
 - Motifs décoratifs colorés GraphiK System® à l'intérieur.



COLLECTION **contemporaine** COLLECTION



LA MATIÈRE SE PLIE À TOUS LES DESIGN

- Ouvrant monobloc de 72 mm.
- Jeux de formes et de matières, entre l'aluminium laqué, le verre et l'alu brossé.
- Triple vitrage feuilleté dépoti.



COLLECTION **clarte** COLLECTION



ILLUMINEZ VOTRE BIEN-ÊTRE D'UN HALO DE LUMIÈRE

- Triple vitrage feuilleté de 47 mm d'épaisseur.
- Vitrage décoratif.
- Motif sablé ou sablé cristallisé.



COLLECTION **prestige** COLLECTION



TOUT LE CHARME DU CLASSIQUE EN VERSION ALUMINIUM

- Ouvrant monobloc de 72 mm.
- Moulures, cimaises et plinthes rapportées.
- Triple vitrage feuilleté.



COLLECTION **creative** COLLECTION



LA PORTE À CRÉER SOI-MÊME

Formes, cimaises, plinthe, vitrages, petits bois, composez votre porte en quelques étapes seulement !

- Ouvrant monobloc de 72 mm.
- Triple vitrage feuilleté décoratif.
- Moulures embouties.

3 modèles à décliner selon vos envies !

